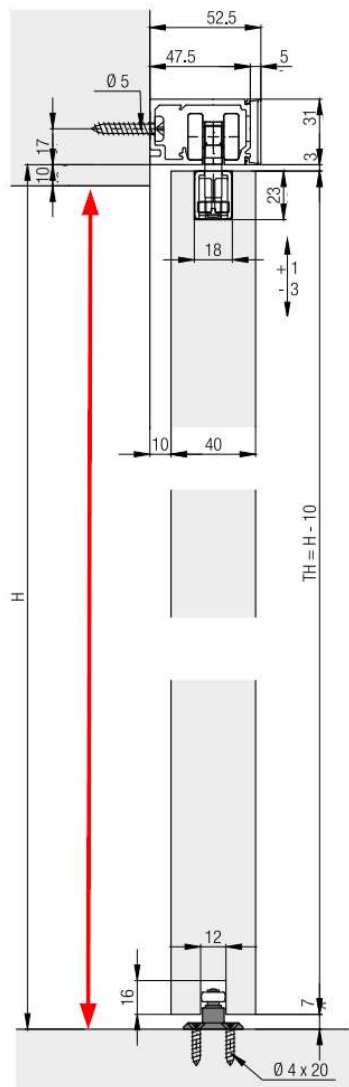
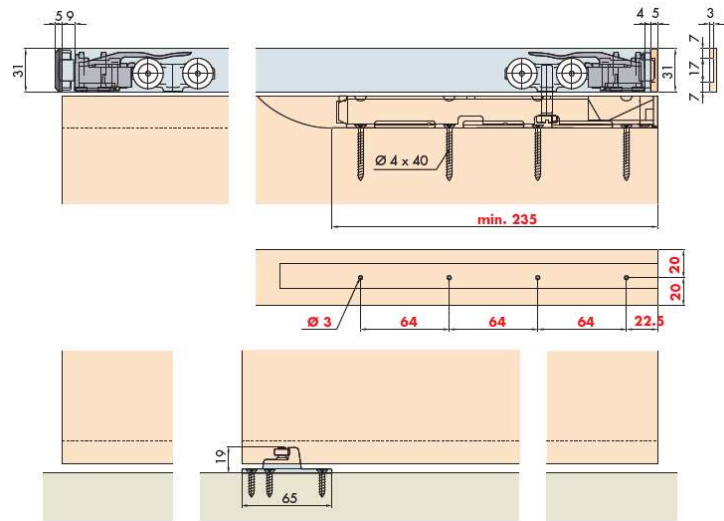
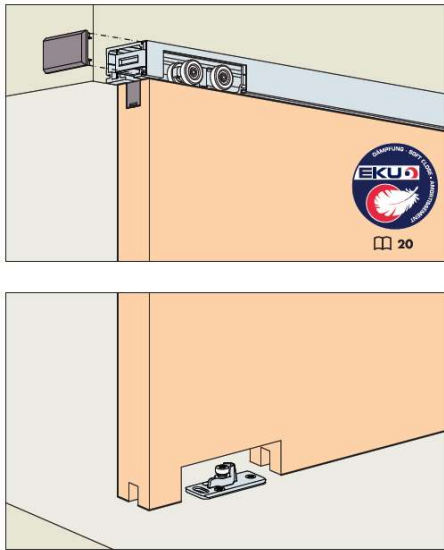


HAWA PORTA HMD SKINNELØSNING FOR UTENPÅLIGGENDE SKYVEDØR



Hawa **Porta**



Beregning høyde

Skinnens høyde er 31mm, klaring mellom skinne og dørblad er kun 3mm, og klaring mellom dørblad og gulv er 7mm.

Skinnen bør monteres slik at underkant skinne kommer minimum 10mm over åpningen i veggen. Gjør man det slik, så blir dørbladhøyden identisk med høyden fra gulv til underkant åpning i vegg.

Eksempel:

Høyden på veggåpningen (rød pil) er 2300mm.

(10mm lavere enn «H»)

Dørbladhøyden blir da: $2300+10-3-7 = 2300\text{mm}$.

Beregning bredde

Se forklaring på neste side!

Bredden på dørbladet er forskjellig på dør som står utenpå vegg «midt på veggen,» og dersom døra lukkes imot en tilstøtende vegg.

Alt 1 – dørblad «midt i vegg»

Bredden på dørbladet blir lysåpning + 40 + 70mm.

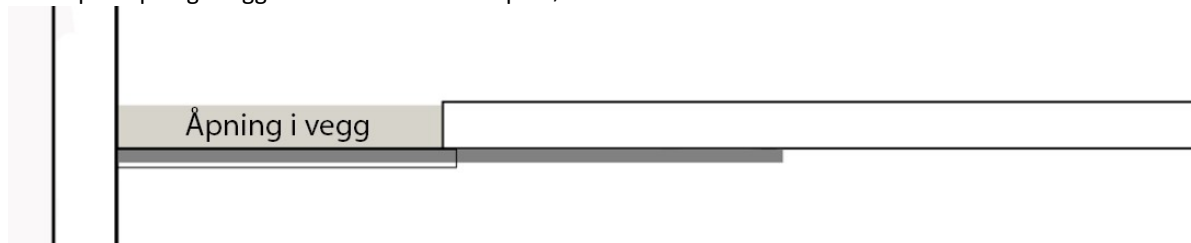
Eksempel: Åpning i veggen er 900mm. Bredden på dørblad blir $900+40+70 = 1010\text{mm}$



Alt 2 – dørblad går imot en tilstøtende vegg

Bredden på dørblad blir lysåpning + 70mm

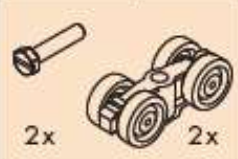

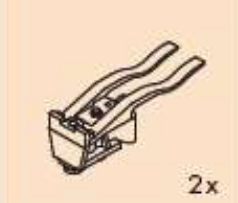
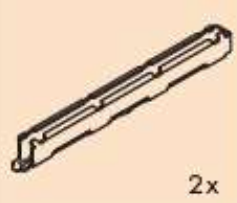


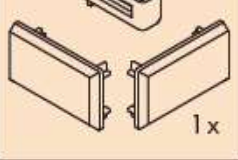

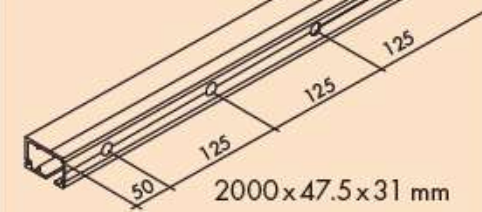
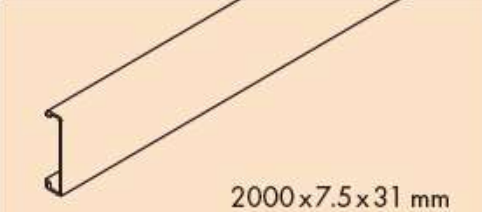
Eksempel: Åpning i veggen er 900mm. Bredden på dørblad blir $900+70 = 970\text{mm}$



Utstyrsettene finnes i to varianter, en for dørbladvekt opp til 60kg, og en for 100kg.
 Skinna er den samme i begge vektklasser.

Skinnelengde er 2,5m, 3,5m og 6m. Leveres fra oss i disse lengdene, og tilpasses ved montering.

Innhold i pakken:

EKU-PORTA 60/100		
1 Türe Door Porte	60 No. 057.3133.072 100 No. 057.3133.071	
		2stk hjuloppheng 2stk «feste»
		2stk stoppere, som skal være i endene på skinna. 2stk stålprofil som monteres i spor i toppen av dørbladet.
		1stk styring, som monteres på gulvet.
		2stk fester til endedeksel. 2stk endedeksel
		1stk skinne 2,5m, 3,5m eller 6m.
		1stk dekkappe 2,5m, 3,5m eller 6m.