

# HAWA PORTA HMT SKINNELØSNINGER FOR SKYVEDØR BYGGET INN I VEGG, ELLER MONTERT I HIMLING

## Innhold

---

HMT FOR MONTERING I VEGG / HIMLING .....	2
HMT FOR MONTERING I VEGG/HIMLING 2-fløy .....	7
HMT FOR UTENPÅLIGGENDE MONTERING I HIMLING .....	8

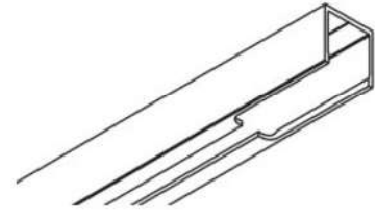


## HMT FOR MONTERING I VEGG / HIMLING

Skinnelengde er 2,5m, 3,5m og 6m. Leveres fra oss i disse lengdene, og tilpasses ved montering.

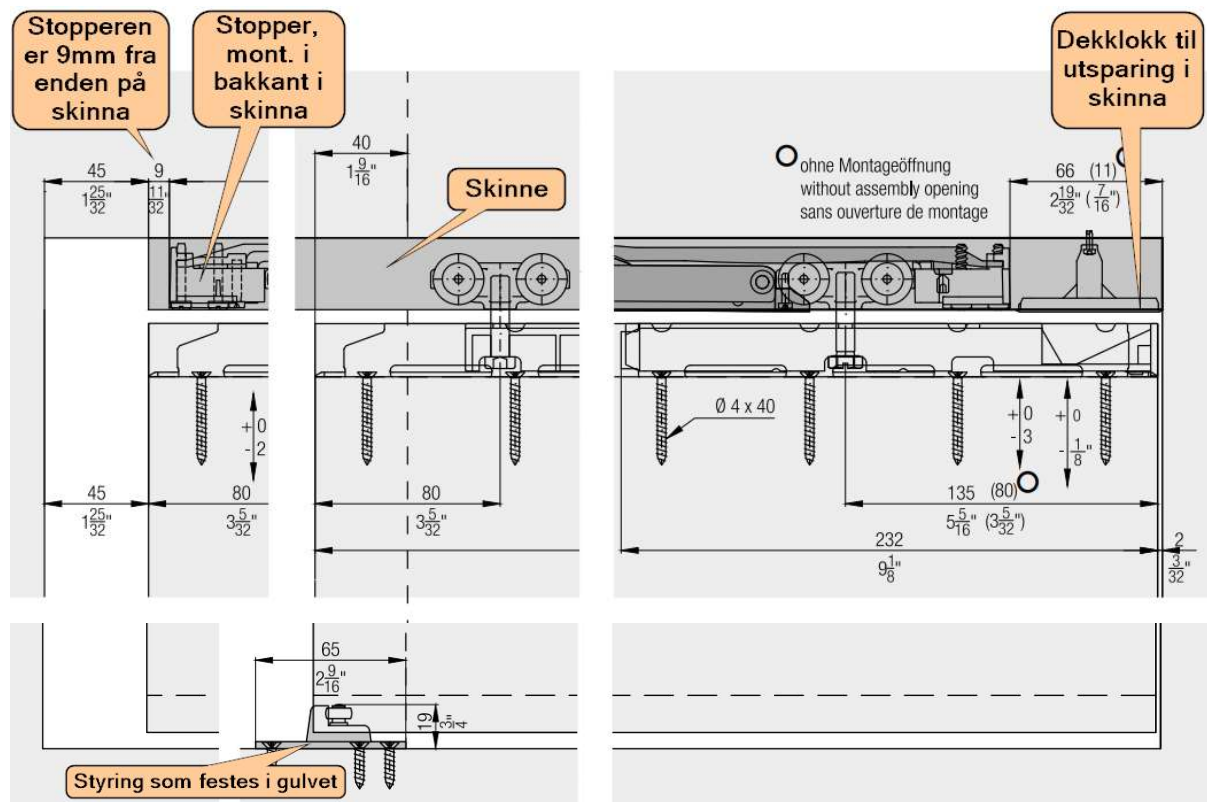
Skinna har en utsparring i den ene enden. Det er viktig at denne plasseres over døråpningen. →

Hjulopphegene tres opp i denne åpningen.  
 Når man er ferdig, så monteres dekklokk over åpningen.



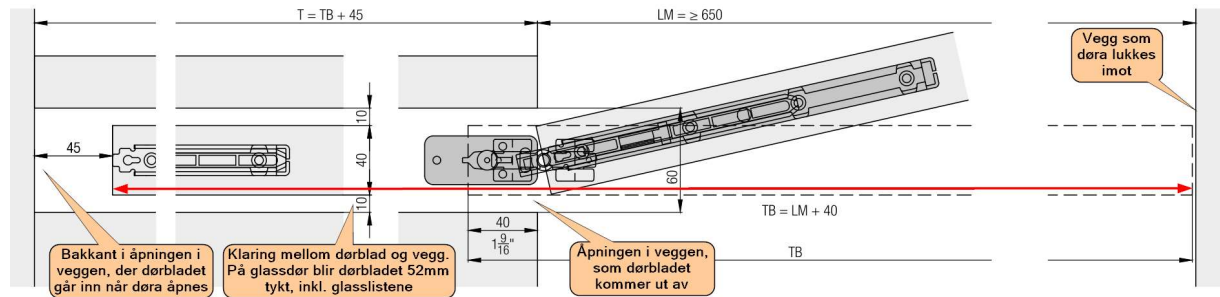
Utstyrsettene finnes i to varianter: En for 60kg, og en for 100kg. (Skinna er den samme for begge versjoner)

Vertikalt snitt med forklaring:



Husk at det er riktig å plassere stopperen i bakkant av skinna på rett plass, da det er vrient å komme til inni veggen for å justere dette på et senere tidspunkt.

### Horisontalt snitt med forklaring:



### Beregning bredde:

LM = lysmåål (ferdig døråpning. Husk å tenke på veggplatene)

TB = dørbild bredde

T = måål fra døråpning til bakkant «lomme» som dørbildet går inn i

Rød pil: Lengde på skinne

### Eksempel på utregning av bredde på lysåpning «LM» ut fra bredde på dørbild «TB»:

Dørbild bredde «TB» er 826mm.

Dybde på lomma i vegg «T» blir da  $826 + 45 = 871$ mm

Bredde på lysåpning «LM» blir  $826 - 40 = 786$ mm

Lengde på skinna blir:  $TB + TB - 40$ mm.  $826 + 826 - 40 = 1612$ mm

### Eksempel på utregning av bredde på dørbild «TB» ut fra bredde på lysåpning:

Lysåpning bredde «LM» er 1000mm

Bredde på dørbild blir da  $1000 + 40 = 1040$ mm.

Dybde på lomma i vegg blir  $1040 + 45 = 1085$ mm

Lengde på skinna blir  $1040 + 1040 - 40$ mm = 2040mm

### Beregning høyde:

1. H = Totalhøyde fra gulv til overkant skinne
2. TH = Dørbildhøyde
3. Høyden på skinne: 31mm
4. Klaring mellom underkant skinne og topp dørbild: 6mm
5. Klaring mellom underkant dørbild til gulv: 7mm

### Eksempel på utregning av total høyde, når man har dørbildhøyden:

Dørbild 2040mm

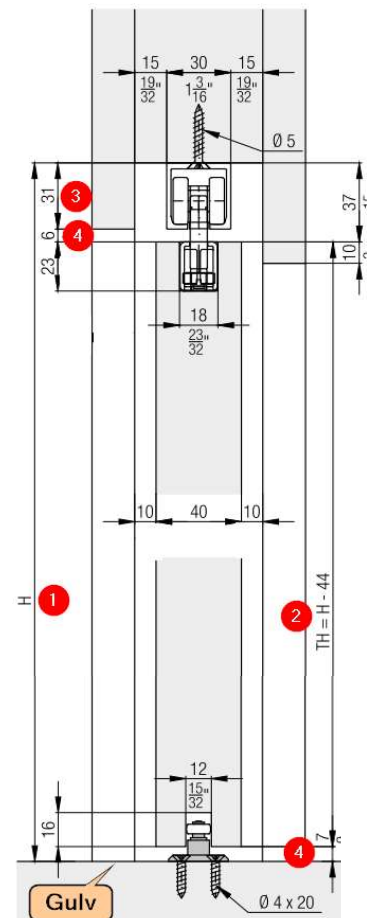
Total høyde fra gulv til overkant skinne:  $31 + 6 + 2040 + 7 = 2084$ mm

Høyde fra gulv til underkant skinne:  $6 + 2040 + 7 = 2053$ mm

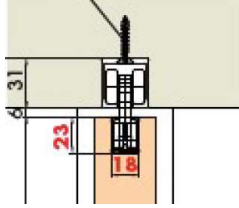
### Eksempel på utregning av dørbildhøyde, når man har høyde på lysåpningen:

Lysåpning, måalt fra gulv til **underkant** skinne: 2200mm Dørbildhøyde blir da:

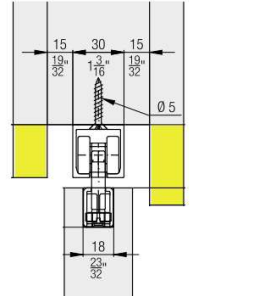
$2200 - 6 - 7 = 2187$ mm.



Skinna kan monteres innfelt i overkant døråpning. Slik:

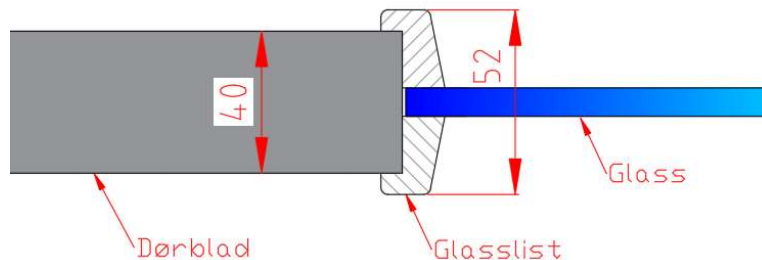


Om man ønsker, så kan man også montere «dekkbord» på en, eller begge sider, slik:




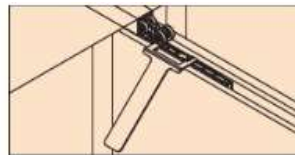
**OBS!!**

På glassdører vil total tykkelse øke fra 40mm til 52mm, pga. glasslistene. Dette må det tas hensyn til når veggen bygges.


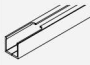


Innhold i sett med 2,5m skinne:

	Running gear, plain bearings, rollers plastic blue	2	057.3115.071
	Stopper, with retention spring, plastic, gray	2	057.3073.072
	Hexagon head screw, M8x36 mm (5/16"x1 13/32"), steel, zinc-plated	1	042.0165.101
	Head cap screw, M8x35 mm (5/16"x1 3/8"), steel, zinc-plated	1	042.0175.001
	Cover cap, plastic, grey	1	600.0000.533
	Running gear holder, plastic, anthracite	1	042.0167.001
	Running gear holder, plastic, anthracite	1	042.0174.001
	Housing, steel, zinc-plated	1	042.0166.101
	Housing, steel, zinc-plated	1	042.0166.102
	Countersunk head screw, 4x40 mm (5/32"x1 9/16"), steel, zinc-plated	8	766.5040.140
	Bottom guide, with roller, adjustable, plastic, anthracite	1	057.3120.071
	Countersunk head screw, 4x20 mm (5/32"x25/32"), steel, zinc-plated	4	766.5042.120



1stk demonteringsnøkkel per leveranse.

	Cover cap assembly opening, plastic, gray	1	042.0172.001
	Running track, with assembly opening, aluminum, anodized, pre-drilled	2,500	057.3016.256

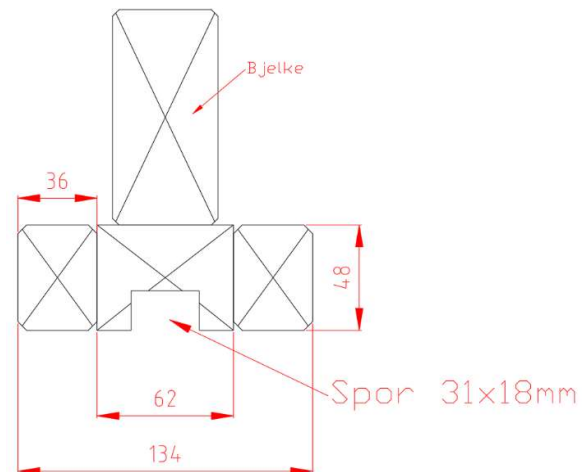
### Mulig veggkonstruksjon:

Dette må kun sees på som et forslag. *Vi kan ikke ta ansvar for ev. problemer som måtte oppstå dersom man følger vårt forslag.*

Det er utførende, eller ev. prosjekterende, som må dimensjonere vegg, slik at den får tilstrekkelig styrke/stabilitet. Det er stor forskjell på å bruke ei vanlig gipsplate, og f.eks. bruke kryssfiner. Det vil også være stor forskjell på om dørbildet er 726x2040mm, og om det er 926x2640mm. Høye dørbilder krever annen dimensjonering av vegg for å oppnå samme stabilitet.

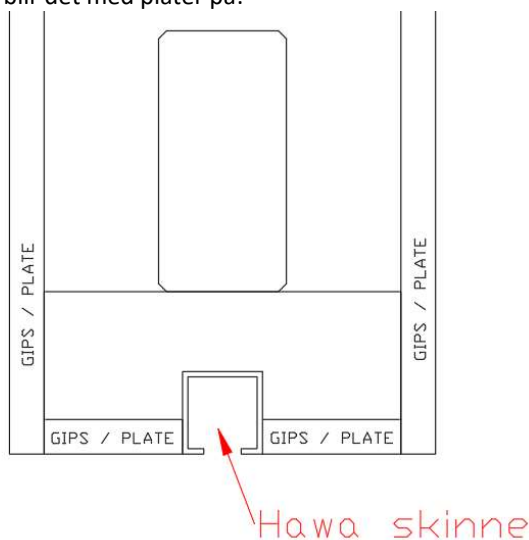
Ønskes skinna montert så skjult som mulig, og uten bruk av «dekkplaster» på sidene, så kan man gjøre slik →

Med denne metoden benyttes standard lekter/stendere, i tykkelse 36mm og 48mm.



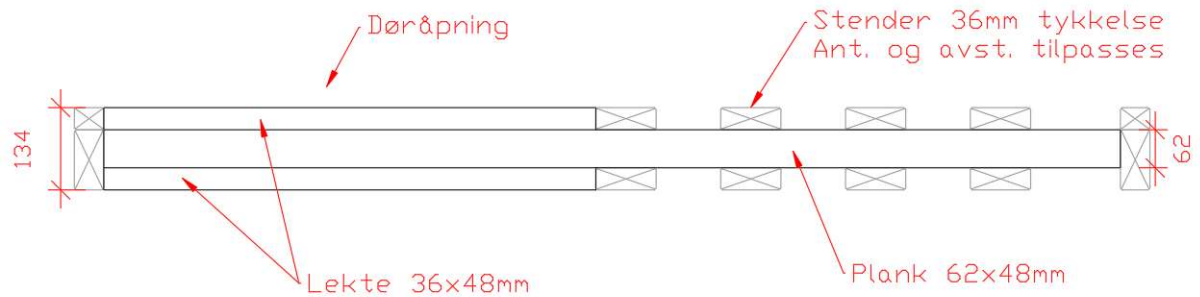
For å få gipsplatene til å ligge flush med underkant skinne, så kan man lage et 31x18mm spor i denne planken. For å sikre god bæring for skinna over selve døråpningen, kan man skru en plank på høykant, som en «bjelke.»

Slik blir det med plater på:



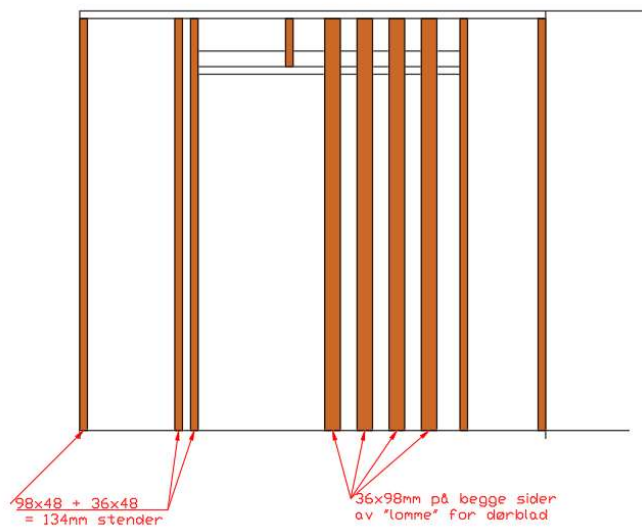
Det eneste som er i en ukurant dimensjon er planken, som skinna festes til. Denne slisses ned til 62mm bredde.

Horisontalt snitt av veggen:



Avstanden mellom stenderne tilpasses ut fra dørhøyde og veggplatene.

Slik kan veggen se ut:



Veggen kan bygges, og gjøres helt ferdig, inkl. maling, før dørbladet settes inn.

Det skal være minst 10mm klaring mellom dørbladet og åpningen på hver side. Husk at dørblad med glass blir 52mm tykt.

Gyproc mener at en «avslutningsprofil» kan brukes som avslutning på gipsplata som går inn mot dørbladet, og at hjørnesparkelprofil kan brukes på det utvendige hjørnet. Vi understreker at dette er en generell anbefaling, og at valg av profiler må tømrer/maler bestemme selv, ut fra egne erfaringer og preferanser.



Eksempler på avslutningsprofiler



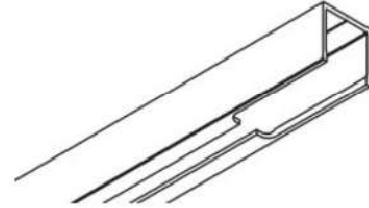
Eks. på hjørneprofil

## HMT FOR MONTERING I VEGG/HIMLING 2-fløy

Skinneløsningen er fra den sveitsiske kvalitetsleverandøren EKU. Navnet på produktet er EKU HMT. Finnes i to varianter: En for 60kg, og en for 100kg. Skinna er den samme for begge versjoner.

Skinnelengde er 2,5m, 3,5m og 6m. Leveres fra oss i disse lengdene, og tilpasses ved montering.

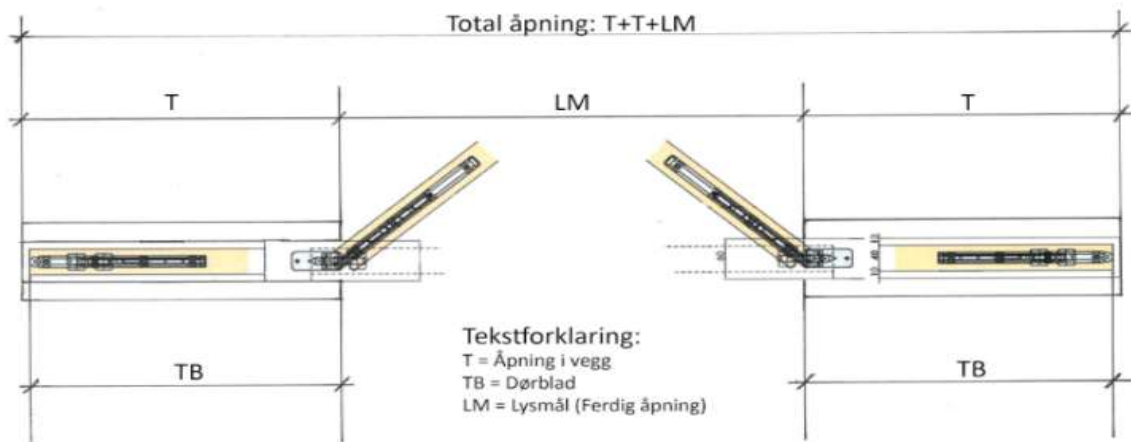
Skinna har en utsparing i den ene enden.  
Skinna må deles i to og utsparingen må komme der skinnene møtes, midt i åpningen.



### Beregning høyde

Likt som for en-fløyet dør.

### Beregning bredde



Beregning bredde på dørblad «TB», når du kjenner bredde på lysåpning «LM»:

Bredde lysåpning «LM» 1500mm

Bredde dørblad blir  $LM / 2 + 40\text{mm}$ .  $1500 / 2 = 750\text{mm} + 40\text{mm} = 790\text{mm}$ .

Beregning bredde lysåpning «LM» når du kjenner bredden på dørbladene «TB»:

Bredde dørblad 826mm

Bredde lysåpning blir  $(TB-40) \times 2$ .  $826-40=786 \times 2 = 1572$

Bredden på åpningen som dørbladet går inn i «T» regnes ut som for enkel dør.  $(TB+45\text{mm})$

Lengden på hver av de to skinnene regnes ut som for enkel dør.  $(TB+TB-40)$

### Innhold i pakken: (For 60kg og 100kg alt etter hvor tunge dørene er)

1stk skinne, som deles i to.

1stk dekklokk, for utsparing i skinna

2stk utstyrssett. 60kg, eller 100kg. (Beskrevet i informasjon for enkel dør)

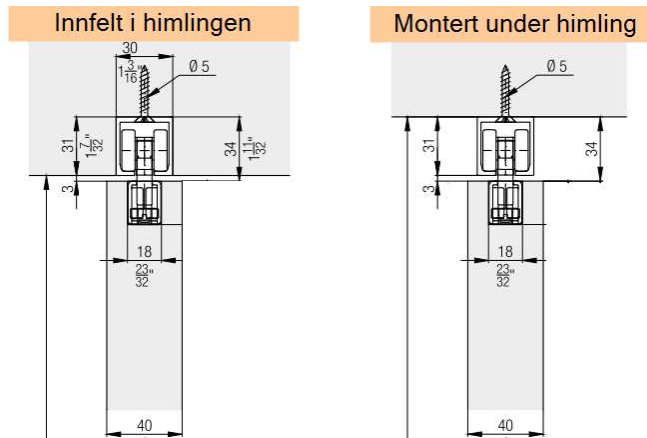
1stk demonteringsnøkkel per leveranse.

## HMT FOR UTENPÅLIGGENDE MONTERING I HIMLING

Dette er en kombinasjon av to løsninger, HMT-skinne og HM-garnityr

Finnes i to varianter: En for 60kg, og en for 100kg. Skinna er den samme for begge versjoner.

Skinnelengde er 2,5m, 3,5m og 6m. Leveres fra oss i disse lengdene, og tilpasses ved montering.



Man trenger ikke montere dekklist, men man kan gjøre det, om man ikke ønsker å se lys i spalten mellom dørbblad og skinne.

### Beregning høyde

Høyde skinne: 31mm. Klaring mellom skinne og dørbblad: **3mm**. Klaring mellom dørbblad og gulv: 7mm.

### Beregning bredde

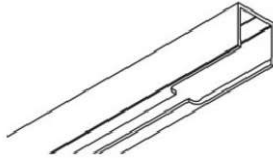


Her må dørbladets bredde være 110mm større enn åpningen, 70mm overlapp der styrepinnen er og 40mm på motsatt kant. OBS! Skålene må da flyttes inn på dørbladet.



Her må dørbladets bredde være 70mm større enn åpningen, og skålene trenger ikke å flyttes inn på dørbladet.





Skinna har en utsparing i den ene enden. Det er greit at denne plasseres i den enden som er enklest å komme til.

### Innhold i pakken med HM utstyrsett:

#### 60kg

	No.
Hawa Porta 60 HM/HMD, minimal installation height, for 1 door	057.3133.072


Set consisting of:		057.3133.072	No.
	Running gear, plain bearings, rollers plastic blue	2	057.3115.071
	Stopper, with retention spring, plastic, gray	2	057.3073.072
	Hexagon head screw, M8x36 mm (5/16"x1 13/32"), steel, zinc-plated	2	042.0165.101
	Cover cap, plastic, grey	2	600.0000.533
	Running gear holder, plastic, anthracite	2	042.0167.001
	Housing, steel, zinc-plated	2	042.0166.101
	Countersunk head screw, 4x40 mm (5/32"x1 9/16"), steel, zinc-plated	8	766.5040.140
	Bottom guide, with roller, adjustable, plastic, anthracite	1	057.3120.071
	Countersunk head screw, 4x20 mm (5/32"x25/32"), steel, zinc-plated	4	766.5042.120

#### 100kg

	No.
Hawa Porta 100 HM/HMD and Hawa Divido 100 HM, minimal installation height, for 1 door	057.3133.071

Set consisting of:		057.3133.071	No.
	Running gear, ball bearing, rollers plastic white	2	057.3114.071
	Stopper, with retention spring, plastic, gray	2	057.3073.072
	Hexagon head screw, M8x36 mm (5/16"x1 13/32"), steel, zinc-plated	2	042.0165.101
	Cover cap, plastic, grey	2	600.0000.533
	Running gear holder, plastic, anthracite	2	042.0167.001
	Housing, steel, zinc-plated	2	042.0166.101
	Countersunk head screw, 4x40 mm (5/32"x1 9/16"), steel, zinc-plated	8	766.5040.140
	Bottom guide, with roller, adjustable, plastic, anthracite	1	057.3120.071
	Countersunk head screw, 4x20 mm (5/32"x25/32"), steel, zinc-plated	4	766.5042.120

#### 1stk skinne HMT 2,5m, 3,5m eller 6m.

	Running track, with assembly opening, aluminum, anodized, pre-drilled	2,500 (8' 2 7/16")	057.3016.256